

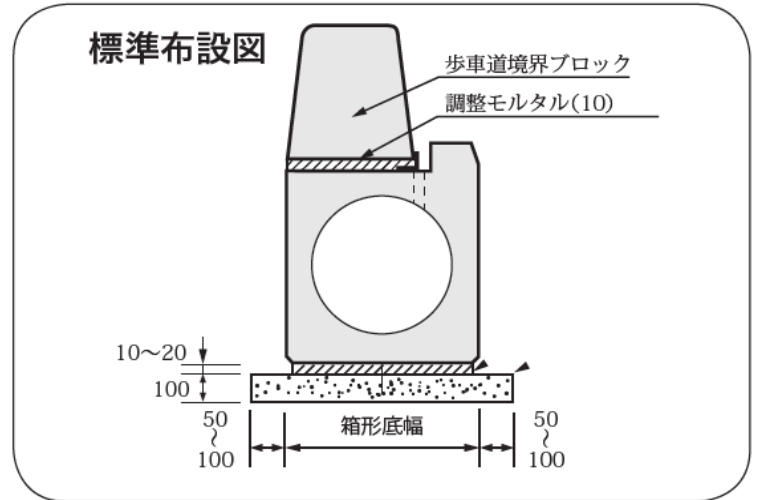
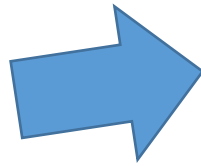
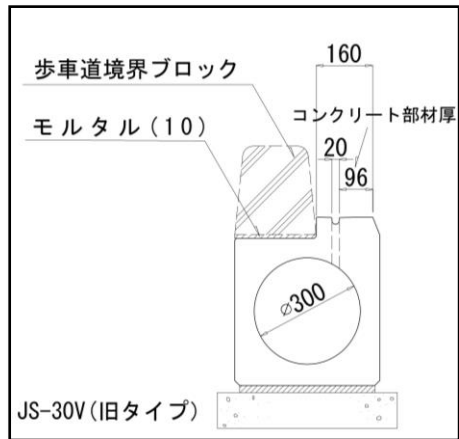
スリムスリットシリーズ JS-(P)30V 仕様変更のお知らせ

平素は格別のご厚情を賜わり深くお礼申し上げます。

さて 弊社ではこの度、箱形パイプスリムスリットシリーズの一部仕様変更を行う事を、お知らせ致します。

1. 対象商品

JS-30V JS-P30V



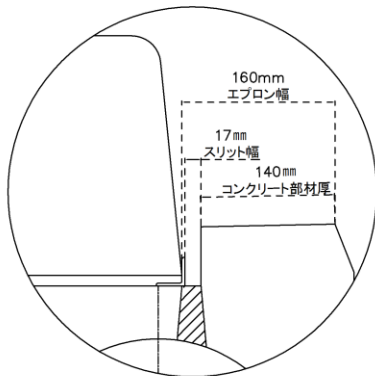
2. 変更詳細

スリットの位置を歩車道ブロック際へ変更しました。

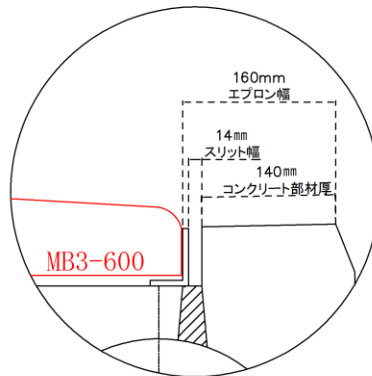
専用アングルの使用によりスリット幅の選択が可能になりました。(下記図)

コンクリートの部材厚を厚くする事 (96 mm→140 mm) により強度耐久性が向上しました。

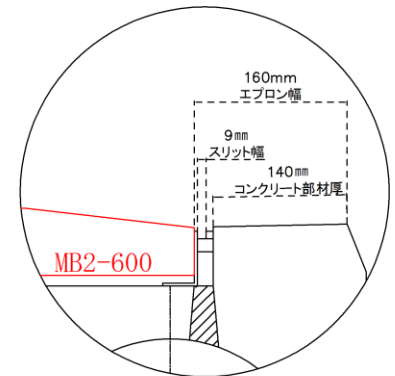
30mmアングル仕様
17mmスリット (一般部用)



60mmアングル仕様
14mmスリット (乗入用)



細目プレート仕様
9mmスリット (歩行帯用)



※スリット無タイプ、反転使用専用タイプの対応も可能です。

ご不明な点、その他詳細につきましては弊社営業担当までお問い合わせ願います。

3. 実施時期 2016年11月より出荷可能。

御問い合わせ先

アーボ(株) 大垣営業所 TEL0584-74-0405 FAX0584-74-0425 担当：